

Расчет специализированной антенны для проведения биологических исследований

Н.Г. Косулина¹, К.С. Коршунов²

Государственный биотехнологический университет (г. Харьков, Украина)
email: ¹ kosnatgen@ukr.net; ORCID: ¹ 0000-0003-4055-8087; ² 0000-0002-4993-3800

В качестве линий передачи в дециметровом и сантиметровом диапазонах волн применяются, главным образом, волноводы, коаксиальные и полосковые линии.

В настоящее время широкое применение находят устройства, называемые полосковыми линиями. Под полосковыми линиями подразумеваются устройства, состоящие из двух или нескольких проводящих полос, вдоль которых распространяется электромагнитная волна. Существует много типов полосковых линий. Как правило, такие линии делаются в виде тонких металлических слоев, нанесенных на листы диэлектрика. В качестве таких подложек используются материалы с малыми потерями в рассматриваемом диапазоне СВЧ. Полосковые линии способны передавать энергию на ТЕМ волне практически на любой частоте.

Известно, что колебания ТЕМ-типа могут распространяться в полосковой линии только при том условии, что она является системой без потерь и полностью заполнена однородным изотропным диэлектриком. В настоящее время наиболее распространены полосковые линии, выполненные из пластин твердого диэлектрика с нанесенными на них каким-либо способом тонкими слоями металла. В такой системе поле в основном концентрируется около заряженной пластины, характеристики линии практически не изменяются, если считать, что она находится в безграничном диэлектрике. В работе рассчитаны электрические характеристики полоскового волновода, что позволяют реализовать его практическое выполнение, выбрать геометрические размеры антенны.

Используемая в работе методика расчета позволяет получить достаточно простые аналитические выражения, характеризующие распределение полей волновых сопротивлений, погонных емкостей и других параметров антенных систем.

Ключові слова: дециметровый, сантиметровый диапазонах волн; плоские линии; антенна для проведения биологических исследований

Постановка проблемы. Расчеты, и эксперименты показывают [1...4], что основная волна в несимметричной полосковой линии мало отличается от ТЕМ волны.

Излучаемое в пространство поле представляется собой плоскую волну. Это утверждение позволяет рассматривать далее распространение плоской волны в слоистой среде объекта.

В связи с тем, что фазовая и групповая скорости не зависят от частоты и равны $v = 1/\sqrt{\epsilon\mu} = 1/\sqrt{LC}$, длина волны в линии совпадает с длиной волны в безграничном пространстве, заполненном тем же по параметрам диэлектриком, что и линия. Таким образом, подобрав диэлектрик полосковой линии с тем же, что и исследуемого объекта, можно практически без потерь ввести нужную длину волны в исследуемый объект от генератора с помощью облучателя на полосковой линии. Такой полосковый элемент служит как бы согласователем между генератором и объектом.

Анализ последних достижений и публикаций. Облучатель на полосковой линии выбран следующей конфигурации (рис. 1).

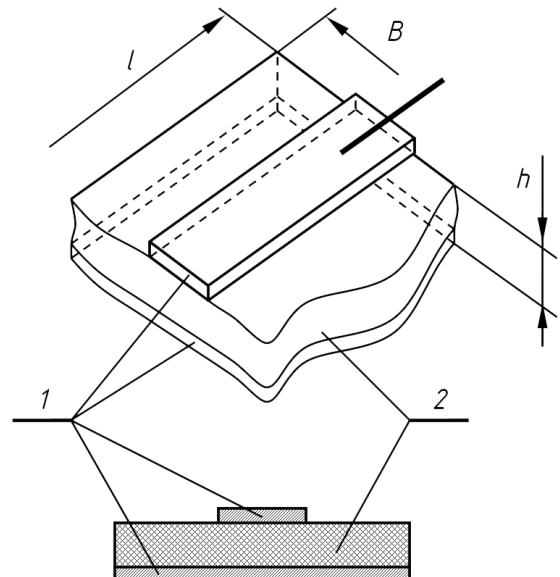


Рис. 1. Плоская антенна поверхностных волн с плоским направителем прямоугольной формы в виде диэлектрического слоя: l, b, h – геометрические размеры антенны; 1 – металлическая пластина; 2 – слой диэлектрика

Нижняя заземленная пластина выбрана достаточно широкой, чтобы можно было разместить различные волноводные переходы. В связи с этим при удалении от краев заряженной пластины вправо и влево поле убывает и на некотором расстоянии практически равно нулю.

При удалении от места соединения с коаксиальным волноводом ширина заземленной пластины уменьшается до величины заряженной. Тогда эти пластины на выходе излучателя образуют плоский конденсатор, и поле при удалении от края быстро становится однородным. Схематически распределение поля в различных сечениях можно представить на рис. 2.

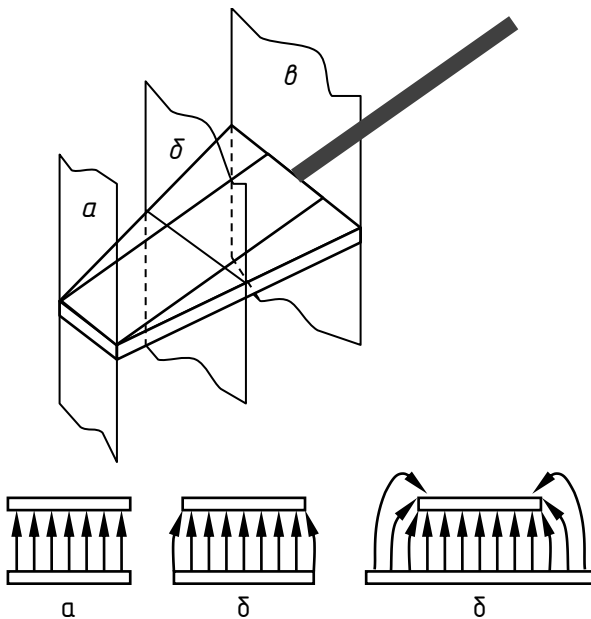


Рис. 2 Схематическое распределение поля в различных сечениях а, б, в – распределение поля в различных сечениях

Несимметричный полосковый волновод представляет собой проводящую полосу шириной b , расположенную на расстоянии d от заземленной проводящей плоскости. На рис. 2 представлено поперечное сечение такого волновода.

Для определения потерь и затухания в несимметричном полосковом волноводе необходимо знать распределение поля в нем, для чего нужно найти напряженность электрического поля в свободном пространстве. Будем рассматривать случай, когда объемная плотность зарядов везде равна нулю, за исключением проводящих поверхностей полоскового волновода.

Нижняя заземленная пластина выбрана достаточно широкой, чтобы можно было разместить различные волноводные переходы. В связи с этим при удалении от краев заряженной пластины вправо и влево поле убывает и на некотором расстоянии практически равно нулю.

При удалении от места соединения с коаксиальным волноводом ширина заземленной пластины уменьшается до величины заряженной. Тогда эти пластины на выходе излучателя образуют плоский конденсатор, и поле при удалении от края быстро становится однородным. Схематически распределение поля в различных сечениях можно представить на рис. 2.

Несимметричный полосковый волновод представляет собой проводящую полосу шириной b , расположенную на расстоянии d от заземленной проводящей плоскости. На рис. 2 представлено поперечное сечение такого волновода.

Для определения потерь и затухания в несимметричном полосковом волноводе необходимо знать распределение поля в нем, для чего нужно найти напряженность электрического поля в свободном пространстве. Будем рассматривать случай, когда объемная плотность зарядов везде равна нулю, за исключением проводящих поверхностей полоскового волновода.

Из теории потенциалов известна общая связь между напряженностью электрического поля и потенциалом V :

$$\vec{E} = -\text{grad}V, \quad (1)$$

$$\text{div}\vec{E} = -\text{div}(\text{grad}V) = -\Delta V. \quad (2)$$

Как известно,

$$\text{div}\vec{E} = \frac{\rho}{\epsilon_0\epsilon'}$$

где ρ – поверхностная плотность зарядов.

Образовав дивергенцию от обеих частей уравнения (1) и учитывая, что $\rho = 0$, получим известное уравнение Лапласа для потенциала:

$$\Delta V = 0 \quad (3)$$

Поиск решения уравнения (2) представляет довольно сложную задачу, но для некоторых симметричных задач трудности нахождения решения значительно уменьшаются.

Рассмотренный полосковый волновод обладает плоской симметрией, и вектор \vec{E} и V зависят только от x и y . Для определения этих величин воспользуемся методом функций комплексного переменного.

Комплексная переменная $z = x + iy$ может быть представлена точкой на плоскости, причем вещественная часть x откладывается по оси абсцисс, а мнимая y – по оси ординат.

Естественно, что для изображения комплексной переменной, являющейся функцией от z , $\omega = f(z) = u + jv$ также можно воспользоваться плоскостью комплексной переменной, но по оси абсцисс откладывать вещественную часть u функции $f(z)$, а по оси ординат – мнимую часть v .

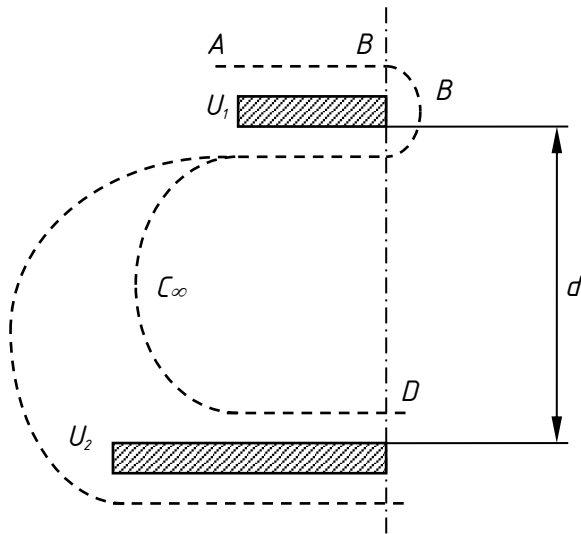


Рис. 3 Поперечное сечение волновода

Таким образом, имеются две плоскости комплексных переменных: плоскость независимой переменной z и плоскость функции W . Каждой точке z_0 плоскости Z отвечает какая-то точка ω_0 плоскости W . Эту точку ω_0 можно назвать отображением точки z_0 на плоскость W .

Если $u + jv$ произвольная аналитическая функция от $z = x + iy$, то u и v удовлетворяют уравнению Лапласа и условиям Коши-Римана. Общее решение этого уравнения будет:

$$u = \operatorname{Re} f(z), \quad (4)$$

где $f(z)$ может быть произвольной аналитической функцией, а вещественная часть $f(z)$ будет вещественной частью функции в точках x, y .

В качестве примера рассмотрим проводящую полосу шириной b с потенциалом V_1 , расположенную над проводящей плоскостью значительно большей ширины с потенциалом V_2 . Полоска находится на расстоянии d от нижней плоскости.

Для получения формул, необходимых для расчета поля полоскового волновода, будем обходить проводящие поверхности, как показано на рис. 3 пунктиром. Ломаную линию обхода с помощью формулы Кристоффеля-Шварца переведем в вещественную ось плоскости W . Поле в плоскости W неизвестно, поэтому преобразование продолжим в поле идеального конденсатора с расстоянием π между пластинами. Формула Кристоффеля-Шварца для преобразования ложной линии в плоскости Z в вещественную ось в плоскости W (многоугольника в плоскости Z в верхнюю полуплоскость плоскости W).

$$\frac{dz}{d\omega} = \frac{C}{(\omega - \omega_1)^{\gamma_1} (\omega - \omega_2)^{\gamma_2}}. \quad (5)$$

Угол поворота в точке B при обходе контура стремится к $-\pi$, т.е. $\pi\gamma_1 = -\pi$, откуда $\gamma_1 = -1$.

Угол поворота в точке C_∞ стремится $\pi\gamma_2 = \pi$, $\gamma_2 = 1$. Точки ω_1 и ω_2 выберем по своему усмотрению. Переведем точку B в плоскости z ($z_1 = id$) в точку B_1 плоскости W ($\omega_1 = -1$), точку C_∞ плоскости z ($z_2 = \infty$) в точку C_1 плоскости W ($\omega_2 = 0$).

С учетом этого формула Кристоффеля-Шварца принимает вид:

$$\frac{dz}{d\omega} = C \frac{\omega + 1}{\omega}, \quad (6)$$

откуда $z = C(\omega + \ln \omega) + C_1$. Для определения постоянных C и C_1 будем рассуждать следующим образом. Преобразование подобия $Z' = \frac{\pi}{d}Z$ переводит полосу шириной π в плоскости Z в полосу шириной π в плоскости Z' , а показательная функция $\omega = e^{z'}$ переводит полосу шириной π в плоскости Z' в верхнюю полуплоскость плоскости W . Следовательно:

$$Z = \frac{d}{\pi} \ln \omega. \quad (7)$$

Функция переводит полосу шириной d в плоскости Z в верхнюю полуплоскость плоскости W .

Взяв производную от уравнения (7), получим формулу для бального конденсатора с расстоянием π между пластинами:

$$\frac{dZ}{d\omega} = \frac{d}{\pi} \cdot \frac{1}{\omega}. \quad (8)$$

Из сравнения формул (6) и (7) при малых ω находим постоянную $C = \frac{d}{\pi}$. Точка $z_1 = id$ в плоскости z соответствует точке $\omega_1 = -1$ в плоскости W . Подставляя эти значения в (8), получим C_1 . Окончательно:

$$Z = \frac{d}{\pi} (\omega + \ln \omega + 1). \quad (9)$$

Это выражение преобразует поле полоскового волновода в две вещественные половины оси в плоскости W .

Преобразуем поле, выраженное формулой (9), в поле идеального конденсатора с расстоянием π между пластинами в плоскости $\pi\xi$. Это преобразование совершает функция:

Таким образом, функция:

$$\omega = e^\xi. \quad (10)$$

преобразует поле полоскового волновода с расстояниями между проводящими поверхностями d в поле идеального конденсатора с расстоянием π между пластинами.

Напряженность поля E_z в плоскости Z определяется по формуле:

$$E_z = E_\xi \frac{1}{\left(\frac{dz}{d\xi}\right)^*},$$

где знак * обозначает комплексное сопряжение;
 E_ξ – поле идеального конденсатора:

$$E_\xi = -i \frac{V_1 - V_2}{\pi}$$

Следовательно,

$$E_z = i \frac{1}{d} \frac{V_1 - V_2}{(e^\xi + 1)}. \quad (11)$$

Таким образом, пользуясь выражением (11) можно определить напряженность поля в любой точке поперечного сечения полоскового волновода (за исключением проводящих поверхностей) определим границы построения неоднородного поля несимметричного полоскового волновода. Для этого определим численную величину напряженности электрического поля:

$$|E_z| = \frac{V_1 - V_2}{d} \left| i \frac{1}{(e^\xi + 1)^*} \right| = E_0 K, \quad (12)$$

где E_0 – однородное поле в полосковом волноводе,

$$K = \frac{1}{\sqrt{e^{2\xi} + 2e^\xi \cos n + 1}}$$

Выражение (12) дает значение поля в любой точке пространства, охватывающего проводящие поверхности полоскового волновода. Определим его на оси X .

$$E_x = E_0 K_1,$$

где $K_1 = \frac{1}{e^\xi + 1}$

Из этой формулы видно, что коэффициент K_1 тем больше приближается к 1, а неоднородное поле становится однородным, чем больше отрицательное значение ξ , т. е. чем больше удаляемся от края верхней полоски внутрь полоскового волновода.

Вычисление погонной емкости полоскового волновода.

Приводится приближенная формула для определения погонной емкости полоскового волновода в вид:

$$C = \frac{\varepsilon_B}{10d} \left[1 + \frac{d}{\pi b} \left(1 + \ln 2\pi \frac{b}{d} \right) \right], \text{ мФ/см.} \quad (13)$$

Формулу (13) можно еще упростить, т.к. зависимость C от $\frac{b}{d}$ близка к линейной. Поэтому окончательно для емкости имеем выражение:

$$C = 0,106 \left(1 + \frac{b}{d} \right) \varepsilon. \quad (14)$$

Вычисление характеристического сопротивления волновода.

Зная емкость несимметричного полоскового волновода, легко определить характеристическое сопротивление его.

$$Z = \frac{300}{\left(1 + \frac{b}{a} \right) \sqrt{\varepsilon}}. \quad (15)$$

Вывод. Электрические характеристики полоскового волновода в параметрах его геометрических размеров позволяют реализовать его практическое выполнение, что и было осуществлено для устройства. По формуле (15) был построен график зависимости характеристического сопротивления несимметричного полоскового волновода при различных значениях диэлектрической проницаемости заполнителя от геометрических размеров антенны. На основании этого графика и были выбраны геометрические размеры антенны. Таким образом, данная методика расчета позволяет получить достаточно простые аналитические выражения, характеризующие распределение полей волновых сопротивлений, погонных емкостей и других параметров антенных систем.

Литература:

1. Analysis of the electromagnetic field of multilayered biological objects for their irradiation in a waveguide system / V. Popriadukhin, I. Popova, N. Kosulina, A. Cherenkov, M. Chorna // Eastern-European Journal of Enterprise Technologies. – 2017. – №6/5(90). – P. 58 – 66.

2. Анализ распределения электромагнитного поля при облучении биологических веществ / Косулина Н. Г., Черенков А. Д., Сингатулин // Вісник ХНТУСГ ім. П. Василенка «Проблеми енергозабезпечення та енергозбереження в АПК України». – Вип. 186. – 2017. – С. 153 – 154.

3. Косулина Н. Г. Обоснование метода анализа диэлектрической проницаемости биологических объектов / А. Е. Поединчук, Н. Г. Косулина // Энергосбережение. Энергетика. Энергоаудит. Общегосударственный научно-производственный и информационный журнал. – 2012. – № 4(98). – С. 74 – 78.

4. Lectures on Electromagnetic Field Theory / Weng Cho CHEW. Fall 2019, Purdue University <https://engineering.purdue.edu/wcchew/ece604f19/EMFTAll20191204.pdf>

References:

1. Popriadukhin, V., Popova, I., Kosulina, N., Cherenkov, A. and Chorna, M., 2017. Analysis of the electromagnetic field of multilayered biological objects for their irradiation in a waveguide system. Eastern-European Journal of Enterprise Technologies, 6/5 (90), pp.58-65.

2. Kosulina, N. and Cherenkov, A., 2017. Analiz raspredelenija electromagnitnogo polja pri obluchenija biologicheskikh veshestv. Visnik HNTUSG im. P. Vasiltko "Problemi energo-obespechenije I energosbrenenije v APK Ukraini", (186), pp.153-154.

3. Poedinchuk, A. and Kosulina, N., 2012. Obosnovaniye metoda analiza dielectricheskoy pronizaemosti biologicheskikh objektov. Energobrezenije. Energetika. Energoaudit.

Obshegosudarstvennij nauchno-proizvodstvennij i informacionnij zurnal, 4(98), pp.74-78.

4. Weng Cho, C., 2019. Lectures on Electromagnetic Field Theory.

Анотація

Розрахунок спеціалізованої антени для проведення біологічних досліджень

Н.Г. Косуліна, К.С. Коршунов

В якості лінії передачі в дециметровому та сантиметровому діапазонах хвиль застосовуються, головним чином, хвилеводи, коаксіальні та смужкові лінії. В даний час широке застосування знаходять пристрої, які називаються смужковими лініями. Під смужковими лініями маються на увазі пристрої, що складаються з двох або декількох провідних смуг. Як правило, такі лінії робляться у вигляді тонких металевих шарів, нанесених на аркуші діелектрика. В якості таких підложек використовуються матеріали з малими втратами в розглядаємо му діапазоні НВЧ. Смужкові лінії здатні передавати енергію на TEM хвилі практично на будь-якій частоті.

Відомо, що коливання TEM-типу можуть поширюватися в смужковій лінії лише за умови, що вона є системою без втрат і повністю заповнена однорідним ізотропним діелектриком. В даний час найбільш поширені смужкові лінії, виконані з пластин твердого діелектрика з нанесеними на них будь-яким способом тонкими шарами металу. У такій системі поле переважно концентрується біля зарядженої пластини, показники лінії практично не змінюються, якщо вважати, що вона знаходиться в безмежному діелектрику. У роботі розраховані електричні характеристики смужкового хвилеводу, що дозволяють реалізувати його практичне виконання, вибрати геометричні розміри антени.

Методика розрахунку, що використовується в роботі, дозволяє отримати досить прості аналітичні вирази, що характеризують розподіл полів хвильових опорів, погонних ємностей та інших параметрів антенних систем.

Ключові слова: дециметровий, сантиметровий діапазон хвиль; плоскі лінії; антена для біологічних досліджень.

Abstract

Calculation of a specialized antenna for biological research

N.G. Kosulina, K.S. Korshunov

As transmission lines in the decimeter and centimeter wavelength ranges, mainly waveguides, coaxial and strip lines are used. Currently, devices called strip lines are widely used. Strip lines are devices that consist of two or more conductive strips along which an electromagnetic wave propagates. There are many types of strip lines. Typically, such lines are made in the form of thin metal layers deposited on dielectric sheets. Materials with low losses in the considered microwave range are used as such substrates.

Strip lines are capable of transmitting energy on a TEM wave at virtually any frequency.

It is known that TEM-type vibrations can propagate in a strip line only if it is a lossless system and is completely filled with a homogeneous isotropic dielectric. At present, the most common strip lines are made of solid dielectric plates with thin layers of metal deposited on them in some way. In such a system, the field is mainly concentrated around the charged plate; the characteristics of the line practically do not change if we assume that it is in an infinite dielectric. In this work, the electrical characteristics of the strip waveguide are calculated, which makes it possible to implement its practical implementation, to choose the geometric dimensions of the antenna. The calculation technique used in this work allows one to obtain fairly simple analytical expressions characterizing the distribution of fields of wave impedances, linear capacities and other parameters of antenna systems.

Keywords: decimeter, centimeter wave ranges; flat lines; antenna for biological research.

Бібліографічне посилання/ Bibliography citation: Harvard

Kosulina, N.G. and Korshunov, K.S. (2021). Calculation of a specialized antenna for biological research. *Engineering of nature management*, 4(22), pp. 99 - 103.

Подано до редакції / Received: 15.11.2021