

УДК 656:631.576

Математическое моделирование напряженного состояния плодов томатов при сдавливании в таре

В.І.Мельник

Харьковский национальный технический университет сельского хозяйства
им. П.Василенка (Харьков, Украина), victor_mel'nik@ukr.net

С целью изучения механизмов повреждения плодов томатов при их транспортировании и хранении последние рассматриваются как пластические тела, изначально покоящиеся на горизонтальной жесткой поверхности в контакте между собой. При этом изучается их напряженное состояние, которое возникает в результате вертикального воздействия на них жестким плоским горизонтальным деформатором.

Ключевые слова: плоды томатов, пластичность, пятно контакта, напряжение, деформация, взаимодействие, квазилинейная система уравнений, гиперболический тип, характеристика, соотношение, производная, алгоритм.

Введение. Следующий далее материал является результатом изучения механизмов повреждения плодов томатов в процессе их транспортирования и хранения. По своей сути настоящая статья является логическим продолжением ранее опубликованной работы [1] и базируется на применении уже известных наработок в области объемного напряженного состояния, пластичности и теории предельного равновесия [2-13].

Материал, составляющий плод томата, считаем пластическим, характеризующимся удельным весом γ и пластической постоянной k , а состояние материала, находящегося под статическим силовым воздействием, понимаем как состояние пластичности и/или предельного равновесия. При этом мы имеем ввиду, что на уровне математических моделей теории пластичности сплошных неупругих пластических сред и предельного равновесия сплошных неупругих идеально-связных сред совпадают. Все применяющиеся далее обозначения и соглашения соответствуют работам [1-10].

Предполагаемая к решению задача в дальнейшем с использованием правой двумерной декартовой системы координат Oxy , сведена к плоской постановке. Ориентацию векторов главных нормальных напряжений σ_1 (наименьшего) и σ_3 (наибольшего) определим посредством угла φ , который составляет линия действия вектора σ_3 с осью абсцисс координатной системы Oxy , а ориентацию самой координатной системы определим такой, когда ее ось

абсцисс ориентирована горизонтально справа налево, а ось ординат по направлению совпадает с вектором силы веса среды.

Учитывая выше изложенное, и применив полусумму главных нормальных напряжений $s = \frac{1}{2}(\sigma_3 + \sigma_1)$, интересующие нас напряженные состояния среды в пределах области пластичности можно описать системой

$$\cos\left(\varphi \pm \frac{\pi}{4}\right) \frac{\partial s}{\partial x} + \sin\left(\varphi \pm \frac{\pi}{4}\right) \frac{\partial s}{\partial y} \pm 2k \left[\cos\left(\varphi \pm \frac{\pi}{4}\right) \frac{\partial \varphi}{\partial x} + \sin\left(\varphi \pm \frac{\pi}{4}\right) \frac{\partial \varphi}{\partial y} \right] =, \quad (1)$$

$$= \gamma \sin\left(\varphi \pm \frac{\pi}{4}\right).$$

Квазилинейная система уравнений (1) относится к гиперболическому типу. Ее характеристическое решение известно [9, 10]. Кроме того, в работах [2-10] для системы (1) получен ряд удовлетворяющих ей соотношений, которые выполняются на координатных прямых, т.е. линиях, параллельных осям принятой координатной системы.

Соотношения на абсциссе (выполняются вдоль прямых, параллельных оси Ox системы координат, в которой решается задача):

$$x|_{y=\text{const}} = 2k \exp \frac{\gamma y - \tilde{C}_y}{2k} \text{ctg} \varphi + C_y^*, \quad (2)$$

$$s|_{y=\text{const}} = 2k \ln(\sin^2 \varphi) + C_y^+, \quad (3)$$

где

$$\varphi \in]\varphi_{x_0} - \frac{1}{2}\pi, \varphi_{x_0} + \frac{1}{2}\pi[, \quad \varphi_{x_0} = \pm \frac{1}{2}\pi, \quad (4)$$

$$C_y^+ = \tilde{C}_y + k \ln(2(C^g)^2), \quad (5)$$

\tilde{C}_y , C_y^* , C_y^+ и C^v — постоянные величины.

Соотношения на ординате (выполняются вдоль прямых, параллельных оси Oy системы координат в которой решается задача):

$$y|_{x=\text{const}} = (-1)^r 2k \exp \frac{-\tilde{C}_x}{2k} \operatorname{tg} \varphi + C_x^*, \quad (6)$$

$$s|_{x=\text{const}} = k \ln(\cos^2 \varphi) + \gamma y + k \ln(2(C^v)^2) + \tilde{C}_x, \quad (7)$$

$$s|_{x=\text{const}} = k \left[\ln(\cos^2 \varphi) + (-1)^r 2\gamma \exp \frac{-\tilde{C}_x}{2k} \operatorname{tg} \varphi \right] + C_x^+, \quad (8)$$

где

$$\varphi \in \left[\varphi_{x_0} - \frac{1}{2} \pi, \varphi_{x_0} + \frac{1}{2} \pi \right], \varphi_{x_0} = \pm \frac{1}{2} \pi, \quad (9)$$

$$r = \begin{cases} 1 & \text{при } \varphi > \varphi_{x_0}, \\ 2 & \text{при } \varphi < \varphi_{x_0}, \end{cases} \quad (10)$$

$$C_x^+ = \gamma C_x^* + k \ln(2(C^v)^2) + \tilde{C}_x \quad (11)$$

где \tilde{C}_x , C_x^* , C_x^+ — постоянные величины.

Условие первой задачи. Округлый плод томатов 1 (рис. 1) зажат между двумя горизонтальными жесткими поверхностями (деформатором 2 и опорной поверхностью 3), расстояние между которыми равно h .

Интенсивность сжимающего воздействия определяется силой \mathbf{P} . Величина трения покоя между деформатором 2 и плодом 1 определяется коэффициентом внешнего трения f . Диаметр (ширина) d пятна контакта томата 1 с деформатором 2 и диаметр (ширина) D плода томата в его центральном горизонтальном сечении меняются соразмерно величине расстояния h между деформатором 2 и опорной поверхностью 3. Криволинейные части $L^d L^u$ и $R^d R^u$ контура осевого (по Oy) сечения плода томата не определены, т.е. радиус их кривизны r , вероятно, не имеет фиксированной точки приложения и не является постоянным значением для различных участков $L^d L^u$ и $R^d R^u$.

Принятые допущения:

а) округлый плод томата условимся подменять модельным телом изначально (до нагружения) цилиндрической формы. Предполагается, что цилиндр имеет бесконечную длину и ориентирован горизонтально;

б) геометрия модельного тела (плода томата) и поле его напряжений остаются симметричными относительно горизонтального сечения, проходящего через центральную точку;

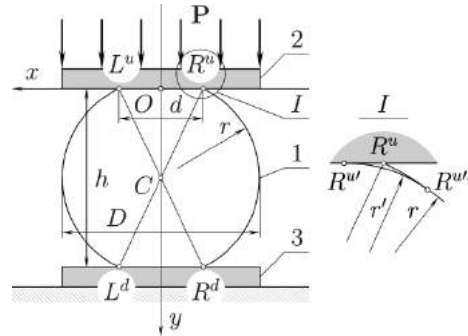


Рис. 1. Схема взаимодействия плода томата с жестким плоским деформатором: 1 – плод; 2 – деформатор; 3 – опорная поверхность.

в) несмотря на то, что фактически свободные криволинейные поверхности модельного тела (плода томата) $L^d L^u$ и $R^d R^u$ с радиусом кривизны r сопрягаются с плоскими пятнами контакта $L^u R^u$ и $L^d R^d$, например, в окрестностях точки R^u по некоторой дуге $R^{u'} R^{u''}$ существенно меньшего радиуса $r' \ll r$, мы этим обстоятельством пренебрегаем и в дальнейшем считаем, что точки $R^{u'}$, $R^{u''}$ сливаются в одну точку R^u , когда $r' \rightarrow \varepsilon$, где ε — бесконечно малая положительная величина. Но, тем не менее, радиус сопряжения r' существует, а значит, сопряжение между свободными поверхностями $R^u R^d$ и пятном контакта $L^u R^u$ выполняется по касательной, т.е. без явного излома. Также обстоят дела и с другими точками L^u , L^d и R^d сопряжения свободных криволинейных поверхностей $L^d L^u$ и $R^u R^d$ с плоскими пятнами контакта $L^u R^u$ и $L^d R^d$;

г) при увеличении интенсивности силового воздействия \mathbf{P} и соответствующего уменьшения расстояния h согласованное изменение величин r , d и D происходит таким образом, что площадь S_0 поперечного сечения модельного тела (плода томата) и его объем V_0 остаются неизменными.

Начальные значения (до нагружения, когда $\mathbf{P} = 0$) величин h , r , d и D обозначим соот-

ветственно h_0 , r_0 , d_0 и D_0 . Очевидно, что $h_0 = D_0 = 2r_0$, а $d_0 = 0$.

Требуется определить пластическую постоянную k и смоделировать напряженное состояние, которое возникает в объеме плода во взаимосвязи с величиной интенсивности внешнего воздействия (распределенной нагрузки \mathbf{P}), или, что то же с величиной h , которая обратно пропорционально связана с \mathbf{P} . В конечном итоге, необходимо построить кривые $R^u R^d$ и/или $L^u R^u$ свободного контура нагруженного плода.

Решение. Начнем с анализа закономерностей ориентации главных нормальных напряжений и главных площадок на внешних поверхностях плода томата.

В первую очередь, констатируем, что на площадках свободного контура гарантированно отсутствуют касательные напряжения. А мы знаем, что касательные напряжения отсутствуют на главных площадках, а, значит, именно они и составляют свободный контур. Этого обстоятельства достаточно, чтобы утверждать, что на свободном контуре векторы двух главных нормальных напряжений ориентированы всегда по касательной к поверхности, а векторы третьего — по нормали к ней, правда, формально, ведь его модуль равен нулю. В отношении ориентации главных площадок, на которых действуют главные нормальные напряжения, ориентированные по касательной к поверхности свободного контура, можно однозначно утверждать только то, что эти площадки ориентированы по нормали к свободному контуру.

На рис. 2 цилиндрическое модельное тело представлено в основной ортогональной системе координат $Oxyz$, а местные его вырезы соотнесены с локальной (вспомогательной) также ортогональной системой координат $Ox'y'z'$.

Как соотносятся между собой главные напряжения σ_1 , σ_2 и σ_3 иллюстрируют диаграммы Мора. На них нормальные напряжения соотнесены с осью σ_{vv} , а касательные с σ_{vt} .

Поскольку плоское напряженное состояние может формулироваться как не зависящее от одной из координат [9, 10], например, z , то очевидно, что в случае бесконечного нагруженного цилиндра условия плоской задачи соблюдаются. Иначе просто не может быть. По этой причине на рис. 2 иные случаи не рассматриваются, и вектор среднего главного нормального напряжения σ_2 всегда изображается нормальным по отношению к плоскости Oxy .

Размеры элементарного кубика Δx , Δy и Δz на рисунках не показаны. В случае предельного перехода, т.е. когда $\Delta x \rightarrow 0$, $\Delta y \rightarrow 0$ и $\Delta z \rightarrow 0$, предполагается, что кубик согласованно стягивается в точку O' .

Группа рис. 2А иллюстрируют напряженное состояние среды в центральной точке O' на поверхности пятна контакта модельного тела. Больше из главных нормальных напряжений σ_3 в этом случае ассоциируется с возмущающим воздействием. Строгое равенство $\sigma_2 = \sigma_1$ скорее всего не достигается. Ведь в процессе сплющивания цилиндра материалу некуда смещаться в направлении оси Oz , а в перпендикулярных направлениях есть куда. Именно это и обуславливает неравенство $\sigma_2 \geq \sigma_1$. Материал смещается вдоль поверхностей скольжения (в сечении с Oxy линий скольжения), для которых параллельные Oz прямые являются образующими. Таким образом, физически достоверным является только второй случай (рис. 2А2), в соответствии с которым большее из главных напряжений σ_3 действует вертикально.

Ситуацию в ближайших окрестностях точек, составляющих боковые поверхности модельного тела, в частности, в точках дуги AB , иллюстрирует группа рисунков 2В. Поскольку с ростом внешней нагрузки \mathbf{P} дуга AB все больше выгибается в направлении от центра O , то наиболее вероятным является вариант с растягивающими напряжениями (рис. 2В2), но σ_2 может быть равным нулю. Другой вариант напряженного состояния (рис. 2В1) в физическом смысле является нереальным.

Напряженное состояние среды в точке O (рис. 2С) полностью повторяет таковое для уже рассмотренной центральной точки O' пятна контакта (рис. 2А). Разница состоит только в том, что интенсивность действующих в O (рис. 2С) напряжений несколько ниже, чем тех, которые действуют в O' (рис. 2А). Физически достоверным для точки O также является последний вариант напряженного состояния (рис. 2С2). Первый вариант (рис. 2С1) является нереальным.

Общий вывод в отношении цилиндрического модельного тела таков. Его напряженное состояние подчинено условиям плоской постановки задачи, а, значит, предложенная выше модель пластичности может быть задействована для дальнейшего анализа, и затем расчетов, без каких-либо ограничений.

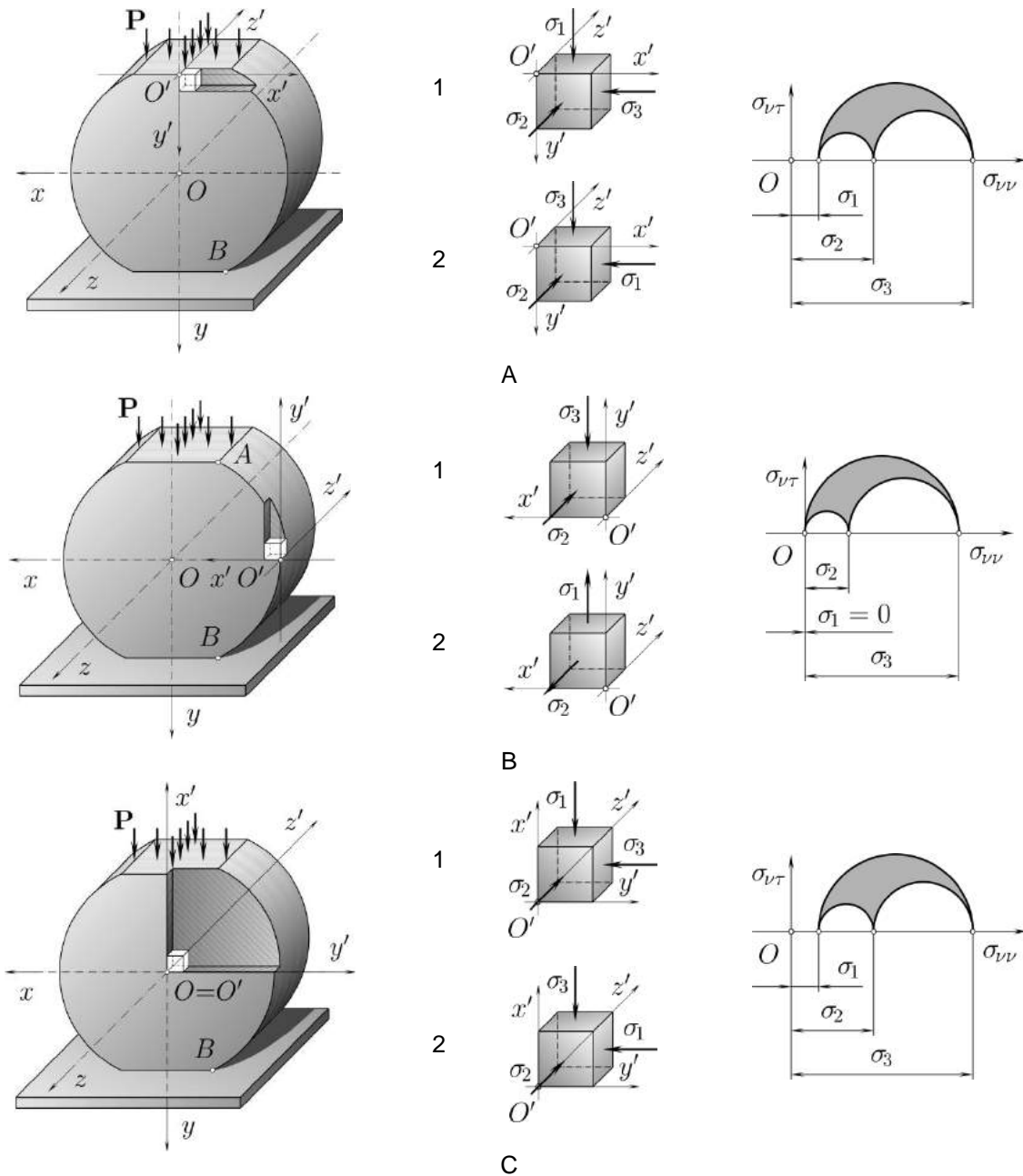


Рис. 2. Ориентация главных площадок и векторов главных напряжений в различных точках объема цилиндрического модельного тела, находящегося в состоянии пластичности

Из работ [1-7, 9, 10] известно, что в пределах верхнего пятна контакта $L^u R^u$ (рис. 3) возможные значения угла φ укладываются в интервал $\varphi \in]0, \pi[$. Определяется φ соотношениями ((2)-(11)) и условиями трения

$$s \geq k \left(\frac{|\sin 2\varphi|}{f} + \cos 2\varphi \right). \quad (12)$$

Вдоль свободного контура (например, в точке R (рис. 3В)) величина угла $\varphi = \varphi|_R$ определя-

ется геометрией первого. Как уже говорилось, свободный контур полностью состоит из главных площадок, а нормальные напряжения σ_3 , действующие на них, равны нулю, т.е. $\sigma_3|_R = 0$. Наименьшее главное нормальное напряжение σ_1 , действующее в направлении касательной к свободному контуру, является растягивающим. Рис. 3 иллюстрирует наиболее общие закономерности изменения угла φ в за-

висимости от положения на пятне контакта или свободном контуре модельного тела. Предположительно, при переходе от точки L^c к R^c значения угла φ полностью пробегают интервал от 0 до $\frac{1}{2}\pi$. Процесс изменения значений φ является монотонным. Возможно, что в бли-

жайших окрестностях точек L^u , R^u и L^d , R^d перехода от пятен контакта к свободным поверхностям, например, в пределах дуги $R^u R^{u''}$ (рис. 1), изменение значений угла φ происходит существенно быстрее, чем где бы то ни было на пятне контакта или свободном контуре.

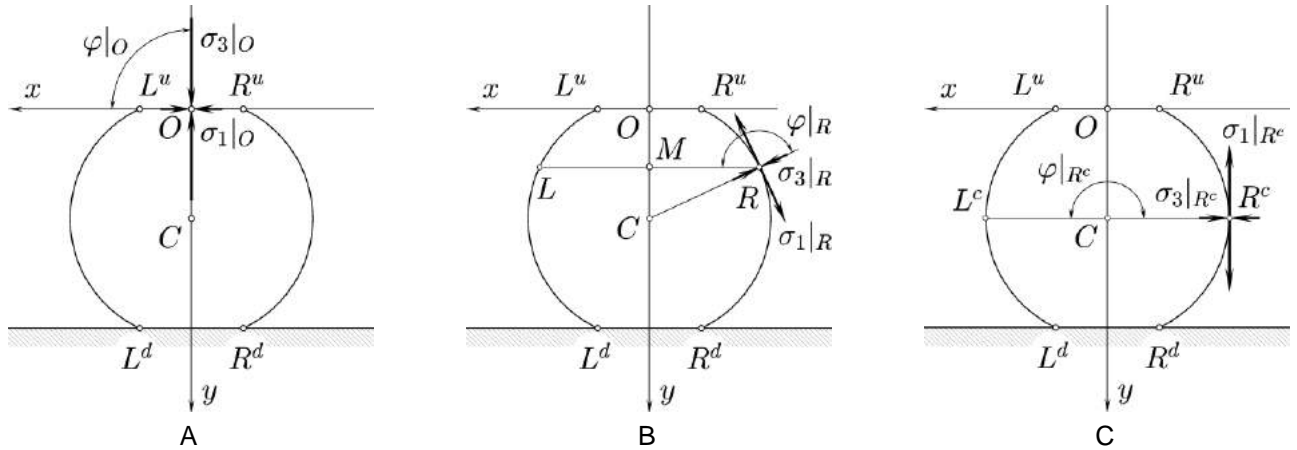


Рис. 3. Схема нагружения модельного тела

Ситуация на обеих частях (левой и правой) свободного контура всегда одинакова, значит, текущая задача является осесимметричной (по отношению к Oy), и для произвольного горизонтального сечения LR плода томата справедливо равенство

$$\frac{1}{2}\pi - \varphi^l = \varphi^r - \frac{1}{2}\pi = \Delta_{\varphi^r}, \quad (13)$$

где Δ_{φ^r} — полуинтервал изменения угла φ , а φ^l и φ^r — значения углов $\varphi = \varphi|_L$ и $\varphi|_R$ в крайних точках L и R с координатами $(x^l y^l)$ и $(x^r y^r)$ произвольного сечения LR . В частном случае, когда сечение LR совпадает с верхним $L^u R^u$ или $L^d R^d$ нижним пятном контакта, выражение (13) преобразуется к виду:

$$\text{или} \quad \begin{aligned} \Delta_{\varphi^u} &= \frac{1}{2}\pi - \varphi^{lu} = \varphi^{ru} - \frac{1}{2}\pi, \\ \Delta_{\varphi^d} &= \frac{1}{2}\pi - \varphi^{ld} = \varphi^{rd} - \frac{1}{2}\pi, \end{aligned} \quad (14)$$

где Δ_{φ^u} и Δ_{φ^d} — полуинтервал изменения угла φ , а φ^{lu} , φ^{ru} и φ^{ld} , φ^{rd} — значения углов $\varphi = \varphi|_{L^u}$, $\varphi = \varphi|_{R^u}$ и $\varphi = \varphi|_{L^d}$, $\varphi = \varphi|_{R^d}$ крайних точках L^u , R^u и L^d , R^d с координатами $(x^{lu} y^{lu})$, $(x^{ru} y^{ru})$ и $(x^{ld} y^{ld})$, $(x^{rd} y^{rd})$ верхнего $L^u R^u$ и нижнего $L^d R^d$ пятен контакта.

Учитывая симметричность плода в деформированном состоянии, можно также определить ординату y^{lr} произвольного сечения LR

$$y^{lr} = y^l = y^r \quad (15)$$

и ординаты y^u , y^d

$$y^u = y^{lu} = y^{ru}, \quad y^d = y^{ld} = y^{rd}, \quad (16)$$

двух пятен контакта $L^u R^u$, $L^d R^d$.

Понятно, что при отождествлении плода томата с бесконечно длинным цилиндрическим модельным телом, затруднительно определить-ся как с величиной начального значения I_{u0} интеграла внешней нагрузки I_u , так и с величиной интегрального значения I нагрузки, действующей в некотором горизонтальном сечении LR . Естественно, что любой из интегралов I_u , I_{u0} или I нельзя соотносить с бесконечно длинным пятном контакта или сечением, а, значит, следует ограничиться какой-то их частью. Очевидно, что удобнее всего выбрать отрезок модельного тела единичной длины.

В таком случае заданное (скорректированное) интегральное значение I'_{u0} внешней нагрузки должно составлять лишь некоторую долю от фактического интегрального значения I_{u0} . Используя материалы работ [1, 9, 10], в част-

ности, два вираження для вичислення інтеграла зовнішньої навантаження, діючої в деякому горизонтальному перерізі LR

$$I(\Delta_{\phi^b}) = 4k \exp\left(\frac{\gamma y - \tilde{C}_y}{2k}\right) \times [k \ln(\cos^2 \Delta_{\phi^b}) + C_y^+ + k] \operatorname{tg} \Delta_{\phi^b} \quad (17)$$

и

$$I = I_u + \gamma \Delta_V, \quad (18)$$

де Δ_V — об'єм верхнього фрагмента модельного тіла $L^u R^u LR$, т.е. тієї його частини, яка розташована між верхнім плям'ям контакту $L^u R^u$ і сікущою площиною LR , а також, визначив об'єм відрізка циліндричного модельного тіла одиничної довжини

$$V_0 = \frac{1}{4} \pi D_0^2, \quad (19)$$

получаем

$$I'_{u0} = \frac{4I_{u0}}{\pi D} + \gamma D_0^2 \left(\frac{D_0}{3D} - \frac{\pi}{8} \right). \quad (20)$$

Тепер непрямо з (17) отримуємо вираження для постійної C_y^+

$$C_y^+ = \frac{I(\Delta_{\phi^b})}{4k \operatorname{tg} \Delta_{\phi^b}} \exp\left(\frac{\tilde{C}_y - \gamma y}{2k}\right) - k [\ln(\cos^2 \Delta_{\phi^b}) + 1] \quad (21)$$

Якщо значення абсцис x^l і x^r вважати відомими, то, використавши роботи [1, 9, 10], вираження (21) можна свести до виду

$$C_y^+ = \frac{I(\Delta_{\phi^b})}{x^l - x^r} - k [\ln(\cos^2 \Delta_{\phi^b}) + 1]. \quad (22)$$

Вираження для вичислення постійних C_y^* і \tilde{C}_y , введених в співвідношення ((2)-(5)), приводимо без виводу, також використавши роботи [1, 9, 10]:

$$C_y^* \Big|_{L^u R^u} = C_y^* \Big|_{LR} = 0, \quad (23)$$

$$\tilde{C}_y(\Delta_{\phi^b}) \Big|_{LR} = \gamma y^{lr} + 2k \ln \frac{4k \operatorname{tg} \Delta_{\phi^b}}{x^l - x^r}. \quad (24)$$

Далі, наведемо порядок розрахунку форми вільного контуру плоду томата, що знаходиться в навантаженому стані. Ітерації починаються з центрального перерізу $L^c R^c$ модельного тіла і далі вниз до плями контакту $L^d R^d$ в відповідності зі схемою (рис. 4) і алгоритмом (рис. 5, 6).

В початку блок операторів 1 реалізує введення пакету вихідних даних. За ним, оператором 2 в відповідності з вираженням (20), виконується розрахунок величини I'_{u0} заданого інтегрального значення зовнішньої навантаження. Далі оператором 3 виконується визначення початкового об'єму V_0 (19) одиничного відрізка циліндричного модельного тіла.

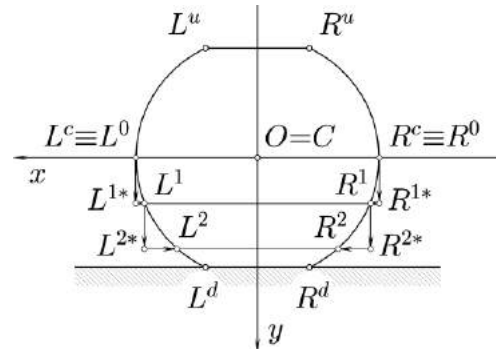


Рис. 4. Схема розрахунку геометрії вільного контуру плоду томата

Наступною і основною особливістю розглянутого алгоритму є те, що в ньому передбачено можливість розрахунку величини пластичної постійної k (оператори 4-7). Суть методу — така.

В початку (оператор 4) пластичної постійної k присвоюється гарантовано завищене значення $k = k_{\max}$ і задається елементарне збільшення Δ_k величини k в циклі в процесі ітерацій. Далі виконується це елементарне збільшення $k = k_{\max} - \Delta_k$ (оператор 5) і підпрограма **AccountCylinderLCRC**.

По завершенні виконання **AccountCylinderLCRC** отримані значення вертикальної компоненти тензора напруження $\sigma_{yy} \Big|_{L^d}$ і $\sigma_{yy} \Big|_{R^d}$ в точках L^d і R^d повинні бути не від'ємними. Якщо ми маємо справу зі стискаючим зовнішнім впливом, і можливість «прилипання» плоду томата до деформатора в області плям контакту $L^u R^u$ і $L^d R^d$ не розглядаємо.

Якщо умова неотрицательности не виконується, і по факту виявляється, що $\sigma_{yy} \Big|_{L^d} = \sigma_{yy} \Big|_{R^d} < 0$ (оператор 7), то значить

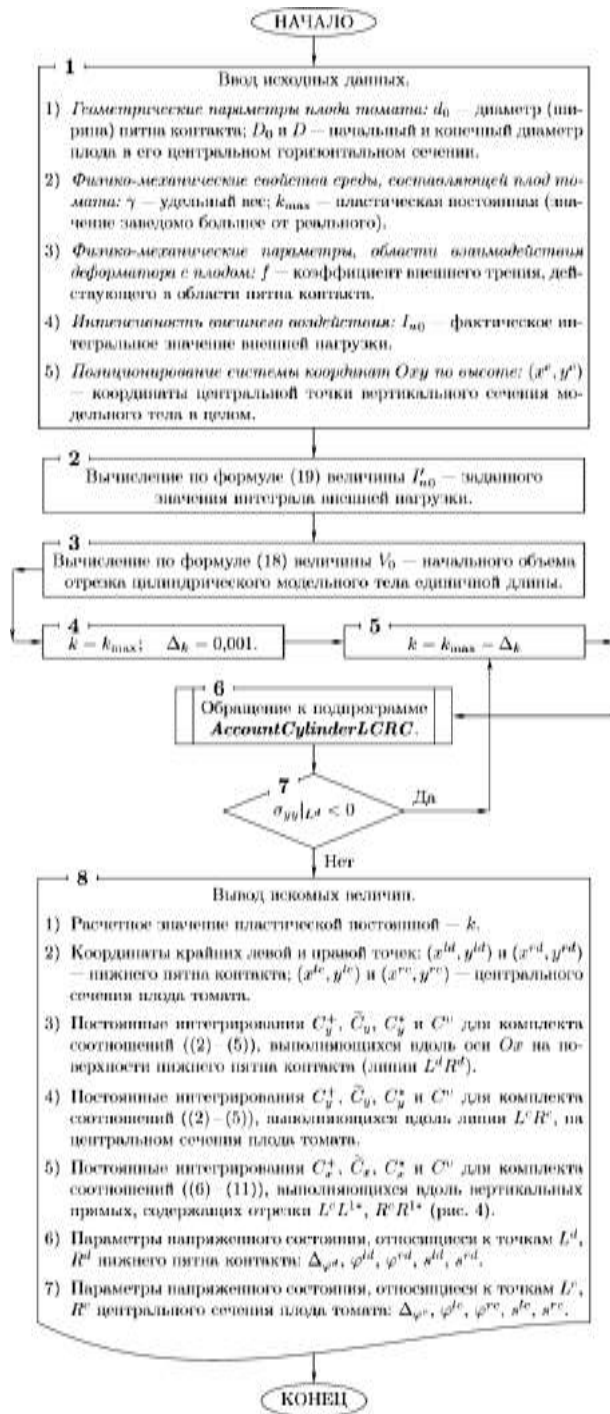


Рис. 5. Алгоритм расчета геометрии свободного контура и некоторых параметров напряженного состояния плода томата, находящегося в нагруженном состоянии

заданное значение k является некорректным, и вычислительный процесс снова направляется на оператор 5, выполнением которого пластическая постоянная k уменьшается на Δ_k . Так продолжается до тех пор, пока условный опера-

тор 7 сработает в направлении «Нет». Текущее значение пластической постоянной k запоминается как реальное, и оператором 8 выполняется вывод всех интересующих величин. При таком подходе на пятнах контакта $L^u R^u$ и $L^d R^d$ возможны только сжимающие воздействия.

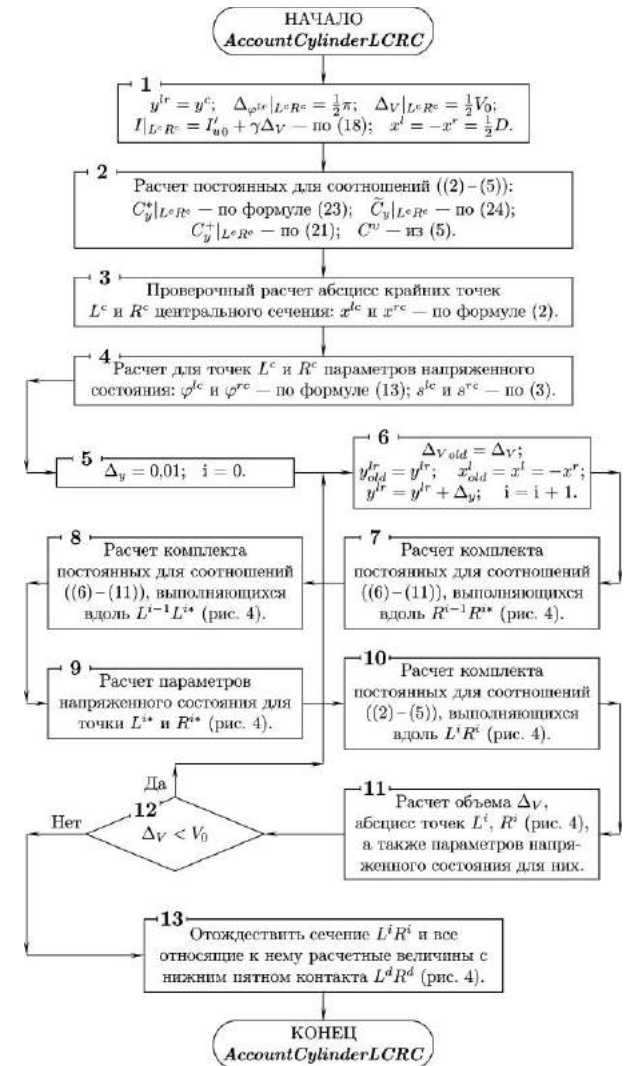


Рис 6. Алгоритм подпрограммы AccountCylinderLCRC

Алгоритм подпрограммы **AccountCylinderLCRC** понятен из рисунка 6.

Оценить адекватность алгоритма расчета формы свободного контура плода томата тела (рис. 5, 6) можно достаточно просто. Для этого необходимо, задавшись реалистичными начальными данными, посчитать геометрию свободного контура. Так и поступим.

В табл. 1 приведены начальные данные, которые соответствуют результатам реальных испытаний конкретного плода на разрушение в ходе физического эксперимента.

Промежуточные и конечные цифровые данные приведены в следующей табл. 2. Прежде всего, они нужны для осуществления ручной проверки согласованности расчетных значений постоянных интегрирования, геометрических параметров сечения модельного тела и параметров напряженного состояния материала, составляющего модельное тело, находящееся под внешним силовым воздействием.

Тем не менее, данных таблиц 1 и 2 недостаточно для более или менее убедительной оценки адекватности изучаемых явлений. Для этих

целей больше подходит графический материал. На рис. 7 жирной линией изображена правая верхняя четверть $R''R^c$ свободного контура нагруженного модельного тела, а более тонким пунктиром — соответствующая часть свободного контура модельного тела до приложения силового воздействия. Тонкими стрелками показаны направления действия большего из главных нормальных напряжений σ_3 . Тут, как и ранее (рис. 3), слово «направление» применяется формально, поскольку $\sigma_3 = 0$.

Таблица 1. Начальные данные для расчета формы свободного контура плода томата как изначально цилиндрического модельного тела

Наименование параметра	Единица измерения	Условное обозначение	Номинальное значение
<i>Геометрические параметры плода томата</i>			
1. Диаметр (ширина) пятна контакта	мм	d_0	30,0
2. Начальный (до нагружения) диаметр плода в его центральном горизонтальном сечении	мм	D_0	57,0
3. Конечный (после нагружения) диаметр плода в его центральном горизонтальном сечении	мм	D	62,0
<i>Физико-механические свойства среды, составляющей плод томата</i>			
4. Удельный вес	Н/мм ³	γ	$0,9 \times 10^{-5}$
5. Начальное значение пластической постоянной, которое заведомо больше реального (конечного)	Н/мм ²	k_{\max}	6,0
<i>Физико-механические параметры области взаимодействия деформатора с плодом</i>			
6. Коэффициент внешнего трения, действующего в области пятна контакта		f	0,51
<i>Интенсивность внешнего воздействия</i>			
7. Интегральное значение внешней нагрузки	Н	I_{u0}	70,0
<i>Позиционирование системы координат Oxy по высоте</i>			
8. Координаты центральной точки вертикального сечения модельного тела в целом	мм	(x^c, y^c)	(0,0)

В идеальном случае эти стрелки должны всегда быть ориентированными по нормали к свободному контуру. В данном случае мы имеем незначительное отклонение от нормали, однако, такой результат следует считать вполне приемлемым, поскольку реальный объект — плод томата, очевидно, отличается от пластического тела. Во-первых, он имеет упругую оболочку, а, во-вторых, например, плоды сорта «Кременец» — воздушные пространства внутри.

Сам же свободный контур (отрезок $R''R^c$) по форме в точности соответствует реальному объекту. Такой же вывод можно сделать и в отношении всей предлагаемой математической

модели. Рассматривая плод томата как пластическое тело, представляющее собой единичный отрезок бесконечно длинного горизонтального цилиндра с соответствующим начальным (до нагружения) диаметром, и воспользовавшись описанной выше методикой, можно со значительной точностью рассчитать как параметры напряженного состояния плода томата в процессе его нагружения, так и его геометрические параметры в деформированном состоянии.

Рассмотрим вторую задачу о взаимодействии плодов томатов между собой и с жестким плоским деформатором одновременно.

Таблица 2. Промежуточные и конечные цифровые данные расчета формы свободного контура плода томата как изначально цилиндрического модельного тела

Наименование параметра и комментарий	Единица измерения	Условное обозначение	Номинальное значение
1	2	3	4
<i>Общие расчетные данные</i>			
1. Скорректированное интегральное значение начальной нагрузки	Н	I'_{u0}	1,435006556
2. Объем единичного отрезка цилиндрического модельного тела	мм ³	V_0	2551,758632
3. Пластическая постоянная	Н/мм ²	k	0,11948
4. Общая постоянная (масштабирующий множитель [3, 4, 9, 10])	—	C^v	61,34453641
<i>Постоянные интегрирования для соотношений (2) – (5), выполняющихся вдоль $L^c R^c$ (рис. 4В)</i>			
5.	мм	C_y^*	0,0
6.	Н/мм ²	\tilde{C}_y	2,688933086
7.	Н/мм ²	C_y^+	3,755430612
<i>Постоянные интегрирования для соотношений (6) – (11), выполняющихся вдоль $L^c L^{1*}$ (рис. 4В)</i>			
8.	мм	C_x^*	3,1 x 10 ⁻⁶
9.	Н/мм ²	\tilde{C}_x	-1,16264705
10.	Н/мм ²	C_x^+	-0,096149524
<i>Постоянные интегрирования для соотношений (6) – (11), выполняющихся вдоль $R^c R^{1*}$ (рис. 4В)</i>			
11.	мм	C_x^*	3,1 x 10 ⁻⁶
12.	Н/мм ²	\tilde{C}_x	-1,162647049
13.	Н/мм ²	C_x^+	-0,096149524
<i>Постоянные интегрирования для соотношений (2) – (5), выполняющихся вдоль оси абсцисс $L^d R^d$</i>			
14.	мм	C_y^*	0,0
15.	Н/мм ²	\tilde{C}_y	-1,099074654
16. Принятое расчетное значение	Н/мм ²	C_y^+	-0,032577129
17. Минимально возможное значение по условию трения (12)	Н/мм ²	C_y^+	-0,11948
<i>Геометрические параметры свободного контура нагруженного модельного тела</i>			
18. Абсциссы точек (рис. 4В): L^c ;	мм	x^{lc}	31,00000002
19. R^c ;	мм	x^{rc}	-30,99999999
20. L^d ;	мм	x^{ld}	13,06306921
21. R^d .	мм	x^{rd}	-13,06306921
22. Ордината нижнего пятна контакта $L^d R^d$	мм	$y^{ld} = y^{rd}$	23,78
23. Диаметр (ширина) нижнего пятна контакта	мм	$x^{ld} - x^{rd}$	26,12613842
24. Максимальный диаметр (ширина) нагруженного модельного тела	мм	$x^{lc} - x^{rc}$	61,99999993

Продолжение табл.2

1	2	3	4
<i>Параметры напряженного состояния</i>			
25. Угловой параметр для сечений: $L^c R^c$;	рад.	Δ_{ϕ^c}	1,570796227
26. $L^d R^d$.	рад.	Δ_{ϕ^d}	0,5023286735
Полусумма главных напряжений s			
27. для точек: L^c ;	Н/мм ²	s^{lc}	-0,096149525
28. R^c ;	Н/мм ²	s^{rc}	-0,096149524
29. L^d ;	Н/мм ²	s^{ld}	-0,064086376
30. R^d ;	Н/мм ²	s^{rd}	-0,064086376

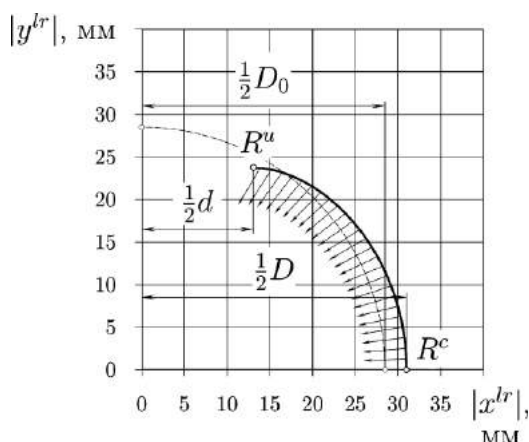


Рис. 7. Правая верхняя часть $R^u R^c$ свободного контура нагруженного модельного тела до (тонкий пунктир) и после (жирная сплошная линия) нагружения

Постановка условия второй задачи. Испытуемый плод 1 (рис. 8) находится в тесном (изначально без зазоров) окружении других таких же и по форме, и по комплексу физико-механических свойств томатов. При этом плоды окружения 4 и 5, а также множества других, которые на рисунке не показаны, испытывают такие же механические воздействия, как и сам испытуемый плод 1. Причем, все изменения интенсивности внешнего воздействия, равно, как и реакция на них со стороны плодов, протекает абсолютно синхронно.

В таком случае, в результате взаимодействия с плодами окружения, на боковых поверхностях испытуемого плода 1 появляется пара новых круглых пятен контакта с диаметрами — $L^c L^d$ и $R^c R^d$. Есть и другие пятна контакта, например, спереди и сзади по отношению к плоскости рисунка, но они, с целью упрощения, на рис. 8 не показаны.

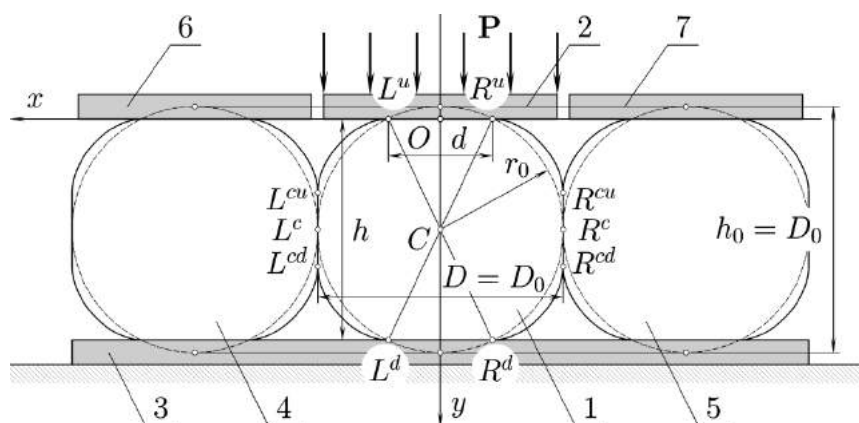


Рис. 8. Схема взаимодействия плода томата с жестким плоским деформатором для случая, когда нагружаемый плод находится в тесном окружении таких же плодов, испытывающих аналогичные силовые воздействия: 1 — испытуемый плод; 2 — деформатор, воздействующий на испытуемый плод; 3 — общая жесткая опорная поверхность; 4, 5 — плоды окружения; 6, 7 — деформаторы, воздействующие на плоды окружения

В начальный момент нагружения, когда $\mathbf{P} = 0$, три точки слева L^{cu} , L^c , L^{cd} равно, как и три точки справа R^{cu} , R^c , R^{cd} , совпадают, а боковые пятна контакта по площади равны нулю. В процессе роста \mathbf{P} расстояния между точками L^{cu} и L^{cd} , а также между R^{cu} и R^{cd} увеличиваются, достигая своего максимума в момент разрушения плодов.

Поскольку по условию текущей задачи испытуемый плод и плоды окружения абсолютно одинаковы, и процесс их нагружения протекает также абсолютно одинаково, то можно заключить, что деформируясь в ходе роста интенсивности внешней нагрузки \mathbf{P} , плоды «приседают» в точности синхронно. В силу этой синхронности, трение между плодами не возникает, а, значит, в пределах боковых пятен контакта в целом, и вдоль их вертикальных диаметров $L^c L^{cd}$ и $R^{cu} R^{cd}$ в частности, все реактивные силы ориентированы горизонтально, а касательных напряжений нет вовсе.

Так обстоят дела с реальными объектами — почти сферическими плодами томатов. В дальнейшем мы подменим их модельными телами оговоренной выше цилиндрической формы.

После такой замены рис. 8 остается в силе. Разница состоит только в том, что теперь у испытуемого модельного тела 1 можно различать левое и правое боковые плоские вертикально ориентированные прямоугольные пятна контакта, конечные стороны которых параллельны отрезкам $L^{cu} L^{cd}$ и $R^{cu} R^{cd}$, а бесконечно длинные ориентированы по нормали к плоскости листа. В дальнейшем отрезки $L^{cu} L^{cd}$ и $R^{cu} R^{cd}$ мы условимся отождествлять с самими пятнами контакта, соответственно, левым и правым.

Координаты крайних точек L^{cu} , L^{cd} и R^{cu} , R^{cd} этих отрезков обозначим соответственно (x^{lcu} , y^{lcu}), (x^{lcd} , y^{lcd}) и (x^{rcu} , y^{rcu}), (x^{rcd} , y^{rcd}). При этом, задав координаты (x^c , y^c), мы можем изменять взаимное расположение испытуемого модельного тела и системы координат Oxy , но обозначения самих координат всех ранее объявленных точек мы менять при этом не будем. Ограничимся только уточнением положения самой системы координат Oxy .

С учетом принятых обозначений, высота h^c боковых пятен контакта L^{cu} , L^{cd} и $R^{cu} R^{cd}$ составит $h^c = y^{rcd} - y^{rcu} = 2(y^{rcd} - y^c)$ или $h^c = y^{lcd} - y^{lcu} = 2(y^{lcd} - y^c)$.

Введем обозначение h_0^c — начальное значение высоты боковых пятен контакта h^c , которое всегда можно считать равным нулю. Но возможен и другой вариант, когда $h_0^c > 0$. В этом случае должно выполняться условие $h_0^c \geq h^c$.

Алгоритм решения задачи, равно как и задача, которой он посвящен, является развитием уже рассмотренного ранее варианта. Новая схема расчета (рис. 9) практически полностью повторяет предыдущую (рис. 4). Как и ранее, вычисления начинаются с середины (сечение $L^c R^c$) и направляются вниз к нижнему пятну контакта $L^d R^d$. Отличие состоит только в том, что теперь имеются вертикальные участки $L^c L^{cd}$ и $R^c R^{cd}$ боковых пятен контакта $L^{cu} L^{cd}$ и $R^{cu} R^{cd}$ (рис. 8). В процессе вычислений высота h^c пятен контакта $L^{cu} L^{cd}$ и $R^{cu} R^{cd}$ последовательно увеличивается от h_0^c до требуемого значения, при котором удовлетворяется ряд требований, на которых мы остановимся позже, рассматривая алгоритмы рис. 10 и 11. В границах криволинейных частей $L^d L^d$ и $R^d R^d$ бокового контура плода томата (модельного тела) расчет ведется так же, как раньше.

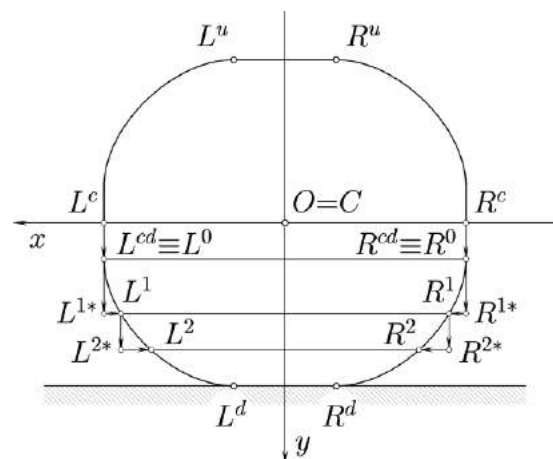


Рис. 9. Схема расчета геометрии свободного контура плода томата (единичного отрезка изначально цилиндрического модельного тела бесконечной длины)

Основная программа (рис. 10), начинается блоком операторов 1, осуществляющих ввод известных величин (табл. 3).

Теперь начальный и конечный диаметры D_0 и D равны между собой. Ввод начального значения h_0^c , отличного от нуля, обусловлен

двумя причинами: а) сокращением времени работы алгоритма (реально оно является весьма значительным, и на компьютере с процессором Intel Pentium IV 1500 мГц составляет немногим меньше суток); б) повышением надежности работы алгоритма. Последнее связано с желанием упростить алгоритм и тем самым повысить его наглядность. Задавая числовые значения, близкие к реальным, можно исключить из алгоритма ряд проверок и согласований. Прежде всего, это относится к согласованию элементарных при-

ращений в циклах. Пластическая постоянная k теперь считается также известной. Основной задачей, которую решает данный алгоритм, является поиск конечного значения величины h^c . Удельный вес среды γ , очевидно, известен, ведь получить его значение в эксперименте — задача весьма простая. Остальные величины, перечисленные в пунктах 3) - 5) блока операторов 1, также известны и ранее уже обсуждались.

Таблица 3. Начальные данные для расчета формы свободного контура плода томата, взаимодействующего с жестким плоским деформатором и окружающими его другими плодами

Наименование параметра	Единица измерения	Условное обозначение	Номинальное значение									
<i>Геометрические параметры плода томата</i>												
1. Начальный (до приложения нагрузки) диаметр плода в его центральном горизонтальном сечении	мм	D_0	57,0									
2. Конечный (после приложения нагрузки) диаметр плода в его центральном горизонтальном сечении	мм	D	57,0									
3. Начальное значение половины высоты боковых пятен контакта	мм	$\frac{1}{2}h_0^c$	1,58220	9,87224	0,43162	3,00102	4,97812	6,68322	8,24360			
			0,24314	1,76462	2,96998	3,99959	4,94910	0,17123	1,28070	2,18102	2,94507	3,65495
<i>Физико-механические свойства среды, составляющей плод томата</i>												
4. Удельный вес	Н/мм ³	γ	0,9 x 10 ⁻⁵									
5. Заданные значения пластической постоянной	Н/мм ²	k	0,01 0,05 0,10 0,15									
<i>Физико-механические параметры области взаимодействия деформатора с плодом</i>												
6. Коэффициент внешнего трения, действующего в области пятна контакта		f	0,51									
<i>Интенсивность внешнего воздействия</i>												
7. Интегральное значение внешней нагрузки	Н	I_{u0}	1,0	20,0	40,0	60,0	80,0					
<i>Позиционирование системы координат Oxy по высоте</i>												
8. Координаты центральной точки вертикального сечения модельного тела в целом	мм	(x^c, y^c)	(0,0)									

Операторы 2 и 3 нам уже известны, а два следующих (4 и 5) — другие. По своей сути, они также повторяют операторы 4 и 5 алгоритма (рис. 5), но относятся к подбору значения другого параметра. Если ранее подбиралась величина пластической постоянной k , то сейчас —

высота h^c боковых пятен контакта $L^{cu}L^{cd}$ и $R^{cu}R^{cd}$ (рис. 8).

Далее (оператор 6) следует вызов подпрограммы **AccountMultiCylinderLCRC** (рис. 11), которая также лишь незначительно отличается от обсуждавшейся ранее **AccountCylinderLCRC**

(рис. 6), и уже известное условие (оператор 7) завершения цикла (операторы 5-7).

Блок операторов 8, как и ранее, выполняет вывод искомых величин:

1) расчетное значение h^c высоты боковых пятен контакта $L^{cu}L^{cd}$ и $R^{cu}R^{cd}$;



Рис. 10. Алгоритм расчета геометрии свободно-го контура и некоторых параметров напряженно-го состояния плода томата (единичного отрезка изначально цилиндрического модельного тела бесконечной длины), находящегося в окружении других таких же плодов

2) координаты (x^{ld}, y^{ld}) и (x^{rd}, y^{rd}) , (x^{lcd}, y^{lcd}) и (x^{rcd}, y^{rcd}) точек L^d и R^d , L^{cd} и R^{cd} нижнего L^dR^d и боковых $L^{cu}L^{cd}$, $R^{cu}R^{cd}$ пятен контакта;

3) координаты (x^{lc}, y^{lc}) и (x^{rc}, y^{rc}) крайних точек L^c и R^c центрального сечения L^cR^c плода томата;

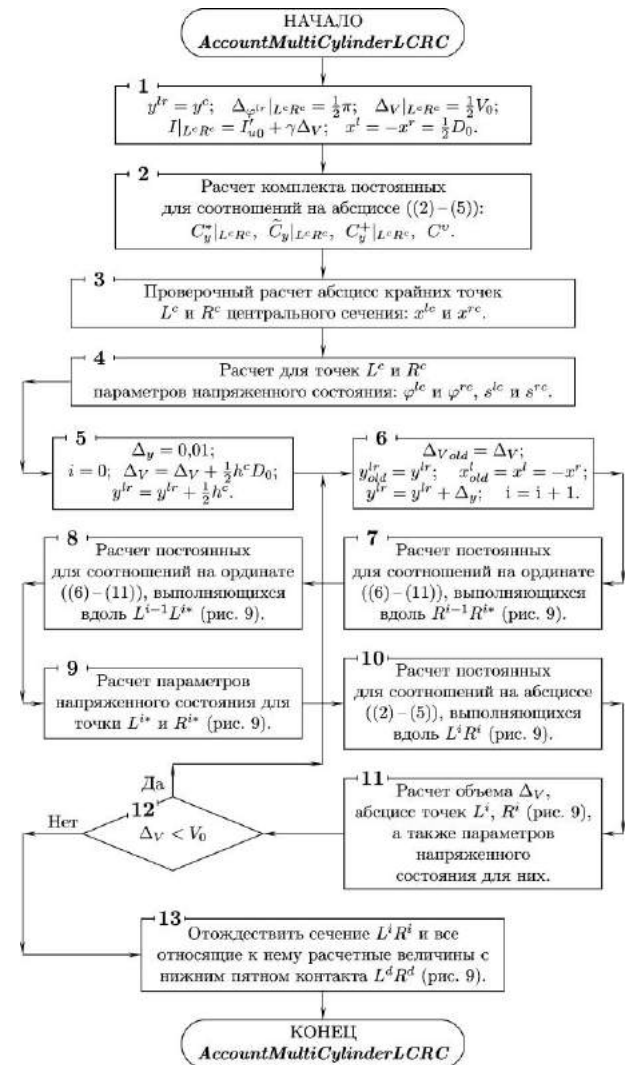


Рис. 11. Алгоритм подпрограммы **AccountMultiCylinderLCRC**

4) наборы постоянных интегрирования \tilde{C}_y , C_y^* , C_y^+ и C^v для комплекта соотношений на абсциссе ((2)–(5)), выполняющихся вдоль следующих линий: а) L^cR^c — центрального сечения плода томата; б) $L^{cd}R^{cd}$ — соединяющей нижние точки боковых пятен контакта; в) L^dR^d — принадлежащей нижнему пятну контакта;

5) постоянные \tilde{C}_x , C_x^* , C_x^+ и C^v для комплекта соотношений на ординате ((6) – (11)), выполняющихся вдоль вертикальных прямых, содержащих отрезки $L^c L^{1*}$, $R^c R^{1*}$ (рис. 9);

6) параметры напряженного состояния, т.е. полуинтервал Δ_φ изменения угла φ , собственно значение угла φ , а также полусуммы s главных нормальных напряжений, относящиеся к точкам: а) L^c , R^c центрального сечения плода томата (Δ_{φ^c} , φ^{lc} , φ^{rc} , s^{lc} , s^{rc}); б) L^c , R^c боковых пятен контакта ($\Delta_{\varphi^{cd}}$, φ^{lcd} , φ^{rcd} , s^{lcd} , s^{rcd}); в) L^d , R^d нижнего пятна контакта (Δ_{φ^d} , φ^{ld} , φ^{rd} , s^{ld} , s^{rd}).

На самом деле в реальный алгоритм основной программы (рис. 10) входят еще ряд операторов, которые выполняют построение графиков бокового контура плода томата. Сами графики мы дальше приведем и обсудим, а относящиеся к их построению операторы ни приводить, ни обсуждать не будем.

Перейдем к алгоритму (рис. 11) подпрограммы **AccountMultiCylinderLCRC**. Разбирать его подробно мы не будем. Ведь от алгоритма применявшейся ранее подпрограммы **AccountCylinderLCRC** (рис. 6) текущий алгоритм отличается только блоком операторов 5.

Раньше точки L^0 и R^0 совпадали с соответствующими точками L^c и R^c центрального сечения, и первый элементарный прирост ординаты y^{lr} (блок операторов 6) сразу же приводил к выходу на криволинейную часть свободного контура модельного тела. Теперь понадобился проход вдоль прямолинейных участков боковых

пятен контакта $L^{cu} L^{cd}$ и $R^{cu} R^{cd}$, вплоть до точек L^{cd} и R^{cd} . Это влечет за собой, во-первых, прирост ординаты

$$y^{lr}|_{L^{cd}R^{cd}} = y^{lr}|_{L^cR^c} + \frac{1}{2}h^c, \quad (25)$$

во-вторых, прирост располагающегося над сечением $L^{cd} R^{cd}$ объема модельного тела

$$\Delta_V|_{L^{cd}R^{cd}} = \Delta_V|_{L^cR^c} + \frac{1}{2}h^c D_0. \quad (26)$$

Вдоль отрезков $L^c L^{cd}$ и $R^c R^{cd}$, равно как и вдоль их продолжений, — отрезков $L^c L^{1*}$ и $R^c R^{1*}$, выполняются соотношения на ординате ((6) – (11)) с одними и теми же наборами постоянных \tilde{C}_x , C_x^* , C_x^+ и C^v (один набор для левой границы — $L^c L^{1*}$, второй для правой — $R^c R^{1*}$). Это обстоятельство позволяет сохранить неизменным всю оставшуюся часть алгоритма **AccountCylinderLCRC** (рис. 6) и перенести ее в **AccountMultiCylinderLCRC** (рис. 11).

Наборы исходных данных, при которых считалась программа в соответствии с рис. 10 и 11, приведены в табл. 3. В этой таблице ряд начальных величин имеет несколько значений. Реально все они перебирались в цикле, но, опять-таки для упрощения, эти не принципиальные особенности разбираемых алгоритмов исключены из рассмотрения и на рисунках не показаны.

Полученные расчетным путем параметры напряженного состояния и формы свободного контура плода томата (табл. 4) относятся к тем исходным данным, которые в табл. 3 выделены жирным шрифтом. Остальные данные были задействованы в процессе построения графиков, приведенных на рис. 12.

Таблица 4. Параметры напряженного состояния и формы свободного контура плода томата (рис. 8, 9), взаимодействующего с жестким плоским деформатором и окружающими его другими плодами

Наименование параметра и комментарий	Единица измерения	Условное обозначение	Номинальное значение
1	2	3	4
<i>Геометрические параметры свободного контура нагруженного модельного тела</i>			
1. Абсциссы точек (рис. 9): L^c ;	мм	x^{lc}	28,50000002
2. R^c ;	мм	x^{rc}	-28,49999992
3. L^d ;	мм	x^{ld}	16,75457253
4. R^d .	мм	x^{rd}	-16,75457253
5. Ордината $\frac{1}{2}h^c$ нижних точек L^{cd} и R^{cd} боковых пятен контакта	мм	$y^{lcd} = y^{rcd}$	8,24462

Продолжение табл.4

1	2	3	4	5
6.	Ордината нижнего пятна контакта $L^d R^d$	мм	$y^{ld} = y^{rd}$	23,82362
7.	Диаметр (ширина) нижнего пятна контакта	мм	$x^{ld} = x^{rd}$	33,50914506
<i>Параметры напряженного состояния</i>				
8.	Угловой параметр для сечений: $L^c R^c$;	рад.	Δ_{φ^c}	1,570796227
9.	$L^{cd} R^{cd}$;	рад.	$\Delta_{\varphi^{cd}}$	1,570761165
10.	$L^d R^d$.	рад.	Δ_{φ^d}	0,8223250069
Полусумма главных напряжений s				
11.	для точек: L^c ;	Н/мм ²	s^{lc}	-0,01847807252
12.	R^c ;	Н/мм ²	s^{rc}	-0,01847807218
13.	L^{cd} ;	Н/мм ²	s^{lcd}	-0,01847806358
14.	R^{cd} ;	Н/мм ²	s^{rcd}	-0,01847806324
15.	L^d ;	Н/мм ²	s^{ld}	0,003689327397
16.	R^d .	Н/мм ²	s^{rd}	0,003689327397

Не трудно видеть, насколько реалистичными оказались результаты. Особенно наглядны графики (рис. 12), иллюстрирующие геометрическую форму четверти бокового контура поперечного сечения модельного тела (плода томата). Соответственно росту номера кривых 1, 2, 3, 4 и 5 возрастает и величина интенсивности внешней нагрузки I_{u0} . Совершенно логично, что томат сплющивается тем сильнее, чем интенсивнее силовое воздействие. Столь логично и влияние величины пластической постоянной k (рис. 12А, 12В, 12С и 12D). Чем пластическая постоянная больше, т.е. чем жестче материал, составляющий плод, тем меньше он сплющивается. Этому соответствует переход от рис. 12А к рис. 12В и т.д.. Пропорционально росту интенсивности внешнего воздействия и обратно пропорционально росту величины пластической постоянной изменяется величина высоты h^c боковых пятен контакта. В качественном смысле все это абсолютно точно вписывается в модель поведения реального объекта — плода томата — в реальном процессе нагружения и может быть использовано для расчетов типов тары с целью обеспечения надежности при перевозке легкоповреждаемой продукции.

Литература

1. Мельник В.И., Цыганенко М.А. Плоды томатов как пластическое тело // Механізація сільськогосподарського виробництва: Вісник Харків-

ського національного технічного університету сільського господарства ім. Петра Василенка. Випуск 41 /Харків: Видавництво СПДФО Червяк В.Є., 2005. С. 283-299.

2. Мельник В.И. Технологические задачи повышения вибротермостойкости кристаллических сцинтилляционных детекторов: Автореф. дис. канд. техн. наук: 05.27.06 / Харьковский государственный технический университет радиоэлектроники. – Харьков, 2000. –20 с.

3. Мельник В.И. Преобразование независимых переменных по характеристическому решению гиперболических квазилинейных систем двух уравнений // Вісник Національного технічного університету «Харківський політехнічний інститут». Збірник наукових праць. Тематичний випуск: Динаміка і міцність машин. –Харків: НТУ "ХПГ", –2001. –№ 25. С. 118-125.

4. Мельник В.И. Соотношения на декартовых координатах для условий предельного равновесия идеально связной среды // Вібрація в техніці та технологіях. –2002. –№3(24). С. 72-81.

5. Мельник В.И. Уплотнение идеально связной среды между параллельными вертикальными стенками — вывод основных уравнений // Вібрація в техніці та технологіях. –2003. –№ 6(32). С. 68-76.

6. Мельник В.И. Уплотнение идеально связной среды между параллельными вертикальными стенками — анализ граничных условий и алгоритм расчета // Вібрація в техніці та технологіях. –2004. –№ 4(36). С. 81-90.

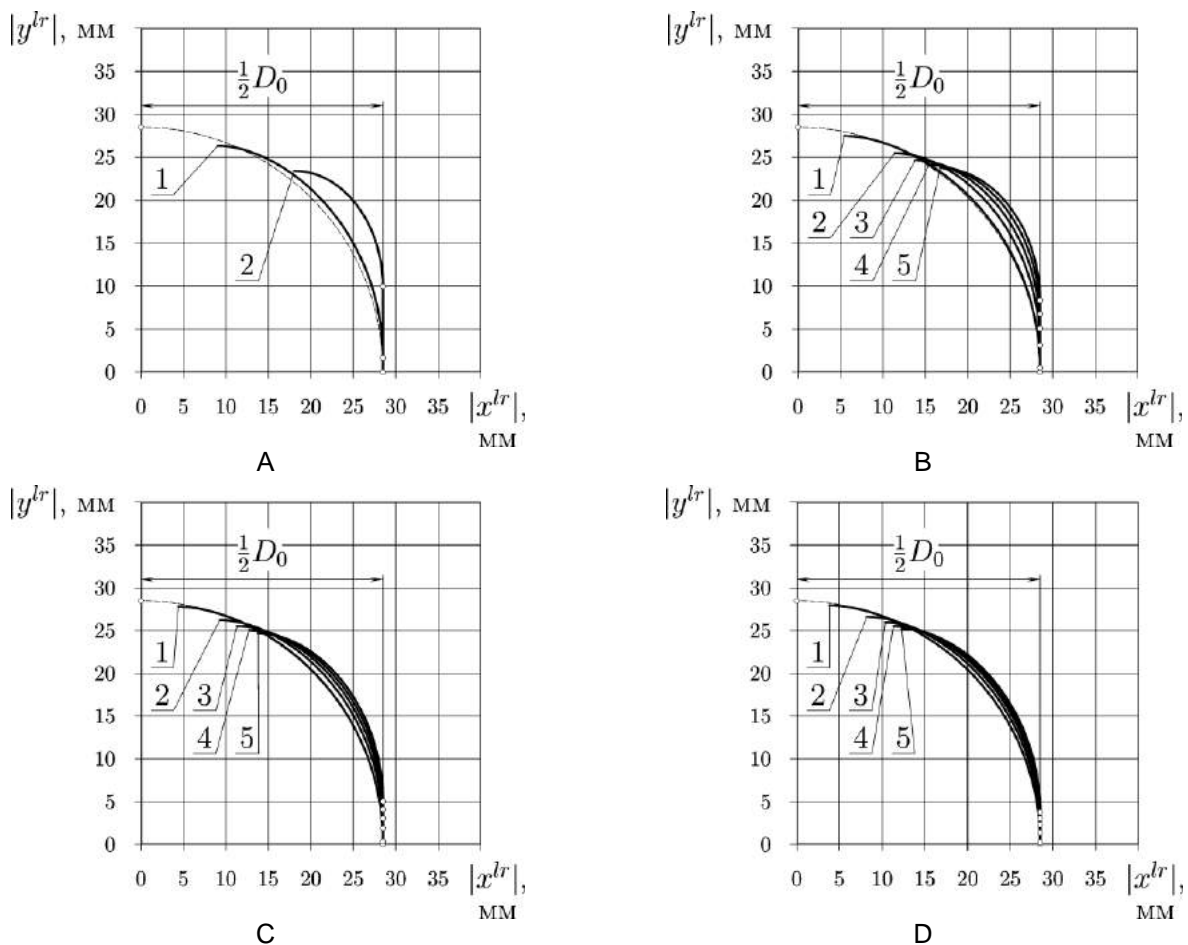


Рис. 12. Правая верхняя часть $OR^u R^c$ контура поперечного сечения нагруженного модельного тела (рис. 8) до (тонкий пунктир) и после нагружения с различной интенсивностью (жирные сплошные линии): 1 — $I_{u0} = 1,0$ кН; 2 — $I_{u0} = 20,0$ кН; 3 — $I_{u0} = 40,0$ кН; 4 — $I_{u0} = 60,0$ кН; 5 — $I_{u0} = 80,0$ кН), для случая, когда исходные данные соответствуют табл. 3, в которой пластическая постоянная k принимает ряд фиксированных значений: А) $k = 0,01$ Н/мм²; В) $k = 0,05$ Н/мм²; С) $k = 0,10$ Н/мм²; Д) $k = 0,15$ Н/мм²

7. Мельник В.И. Уплотнение идеально-вязкой среды между параллельными вертикальными стенками — построение сетки линий скольжения // Вібрація в техніці та технологіях. — 2006. — № 1(43). С. 79-86.

8. Мельник В.И. К вопросу о знаках касательных напряжений // Механізація сільськогосподарського виробництва: Вісник Харківського національного технічного університету сільського господарства ім. Петра Василенка. Випуск 41 / Харків: Видавництво СГДФО Червяк В.Є., 2005. С. 259-264.

9. Мельник В.И. Предельное равновесие сплошных неупругих сред: Монография. — Харьков: Издательство КП «Типография № 13», 2006. — 367 с.

10. Мельник В.И. Предельное равновесие вязких и сыпучих сред: Монография. — Saarbrücken: LAP LAMBERT Academic Publishing, 2012, — 357 с.

11. Василенко П.М. К теории качения колеса со следом / П.М. Василенко // Сельхозмашина. — 1950. — №9 — С. 11-14.

12. Василенко Г.А. До теорії сільськогосподарських котків / Г.А. Василенко // Труды Лабораторії машинобудування та проблем сільськогосподарської механіки. — К. : Вид-во АН УРСР, 1950. — Т. 1. — С. 64-99.

13. Василенко П.М. Введение в земледельческую механику. — К.: Сільгоспосвіта, 1996. — 252 с.

Анотація

**Математичне моделювання напруженого стану
плодів томатів при здавлюванні в тарі**

В.І. Мельник

З метою вивчення механізмів пошкодження плодів томатів при перевезенні та зберіганні останні розглядаються як пластичні тіла, які покоються на горизонтальній жорсткій поверхні в контакті між собою. При цьому вивчається їх напружений стан, який виникає в результаті вертикальної дії на них жорстким плоским горизонтальним деформатором.

Ключові слова: плоди томатів, пластичність, п'ятно контакту, напруження, деформація, взаємодія, квазілінійна система рівнянь, гіперболічний тип, характеристика, співвідношення, похідна, алгоритм.

Abstract

**Mathematical modelling of the tense state
of tomatoes fruits during squeezing in-container**

V. Mel'nyk

To study the mechanisms of damage of tomatoes fruits during transportation and storage the ones are considered as plastic body, situated in a horizontal rigid surface in contact with each other. Their tense state, occurred as a result of the vertical operation of a hard flat horizontal plate is studied in the article.

Key words: tomato fruits, flexibility, footprint, tense, deformation, interaction, a quasilinear system of equations, hyperbolic type, characteristics, rate, derivative, the algorithm

Представлено: Л.М.Тіщенко / Presented by: L.Tishchenko

Рецензент: Д.В.Лубко / Reviewer: D.Lubko

Подано до редакції / Received: 28.10.2011